

Электротепловентилятор

Модель: ТТ - 3ТК



По вопросам продаж и поддержки обращайтесь:

Астана +7(7172)727-132, Волгоград (844)278-03-48, Воронеж (473)204-51-73,
Екатеринбург (343)384-55-89, Казань (843)206-01-48, Краснодар (861)203-40-90,
Красноярск (391)204-63-61, Москва (495)268-04-70, Нижний Новгород (831)429-08-12,
Новосибирск (383)227-86-73, Ростов-на-Дону (863)308-18-15, Самара (846)206-03-16,
Санкт-Петербург (812)309-46-40, Саратов (845)249-38-78, Уфа (347)229-48-12

единый адрес: plt@nt-rt.ru
сайт: profteplo.nt-rt.ru



РУКОВОДСТВО ПО ЭКСПЛУАТАЦИИ

Настоящее руководство по эксплуатации (РЭ) предназначено для изучения электротепловентильатора ТТ - ЗТК (далее по тексту тепловентильатор). В связи с постоянной работой по совершенствованию изделия, повышающей его надежность и улучшающей условия эксплуатации, в конструкции могут быть внесены незначительные изменения, не отраженные в настоящем издании руководства.

ВНИМАНИЕ!

Перед началом эксплуатации внимательно ознакомиться с настоящим руководством и изложенными в нем правилами пользования, расположением и назначением органов управления, это обеспечит надежную и долговечную работу тепловентильатора.

ОПИСАНИЕ И РАБОТА

Тепловентилятор предназначен для обогрева жилых и производственных помещений, торговых палаток, киосков в условиях умеренно - холодного климата категории размещения У3.1 по ГОСТ 15150 - 69 в температурном диапазоне от минус 10°C до плюс 40 °С. Тепловентилятор кроме режима нагрева может работать в режиме вентилятора без нагрева. Тепловентилятор ТТ-ЗТК имеет терморегулятор, позволяющий производить нагрев помещения до заданной температуры и автоматически поддерживать ее. Запрещается подвергать тепловентилятор воздействию атмосферных осадков, допустимая максимальная влажность воздуха 98 % при температуре 25 °С. Тепловентилятор не использовать в помещениях с агрессивной, взрывоопасной и токопроводящей средой, в присутствии горючей жидкости.

Основные характеристики

| | |
|--|-------------|
| Потребляемая мощность, кВт | 3кВт |
| в режиме вентилятора | 0,03 |
| I ступень нагрева | 1,53 |
| II ступень нагрева | 3,03 |
| Производительность по воздуху, куб/час | 400 |
| Напряжение питания, В (±10%) | 220 |
| Частота Гц, ±1Гц | 50 |
| Масса нетто/брутто, кг | 5,2/5,6 |
| Габаритные размеры, мм | 250*260*330 |

Тепловентилятор ТТ -ЗТК оснащен встроенным терморегулятором, который автоматически поддерживает в помещении заданную температуру в диапазоне от плюс 4 до плюс 40°C. Стабилизация температуры происходит, если величина установки температуры будет превышать исходную температуру в помещении. Превышение температуры воздуха на выходе тепловентилятора над температурой на входе при номинальном напряжении питания не менее 25 градусов Цельсия в режиме нагрева.

Соответствие положений ручки переключателя режимов работы (10) (рис. 1) :

- Положение 0 – Отключено
- Положение 1 – Режим вентилятора
- Положение 2 – Нагрев 1/2 мощности
- Положение 3 – Нагрев на полную мощность

Тепловентилятор имеет термовыключатель, отключающий нагреватели при возникновении ненормального режима работы (перегрев вследствие остановки электродвигателя, перекрытия входного или выходного отверстия). Установленный срок службы – 5лет.

Номинальный режим работы тепловентилятора – продолжительный, под надзором. Тепловентилятор по степени защиты человека от поражения электрическим током относится к кл. 1 по ГОСТ Р МЭК 335 -1- 94. Эквивалентный и максимальный уровень звука от работающего тепловентилятора не превышает 60дБ и 75д Б соответственно согласно ГОСТ 12.1.003 - 83 и санитарным нормам СН 2.24/2 .1.8.562 - 96.

При эксплуатации тепловентилятора не возникает электростатических разрядов, электромагнитных полей и ионизирующих излучений. При непрерывной работе тепловентилятор соответствует нормам электромагнитной совместимости по ГОСТ Р51318.14.1 - 99. Сведения о содержании драгоценных металлов: серебро - 2,85848 г.

Комплектность

| | |
|---------------------|-----|
| Тепловентилятор | 1шт |
| Ручка для переноски | 1шт |
| Винт М6 | 2шт |
| Шайба | 2шт |
| Паспорт | 1шт |
| Коробка упаковочная | 1шт |

Устройство и работа

Внешний вид тепловентилятора

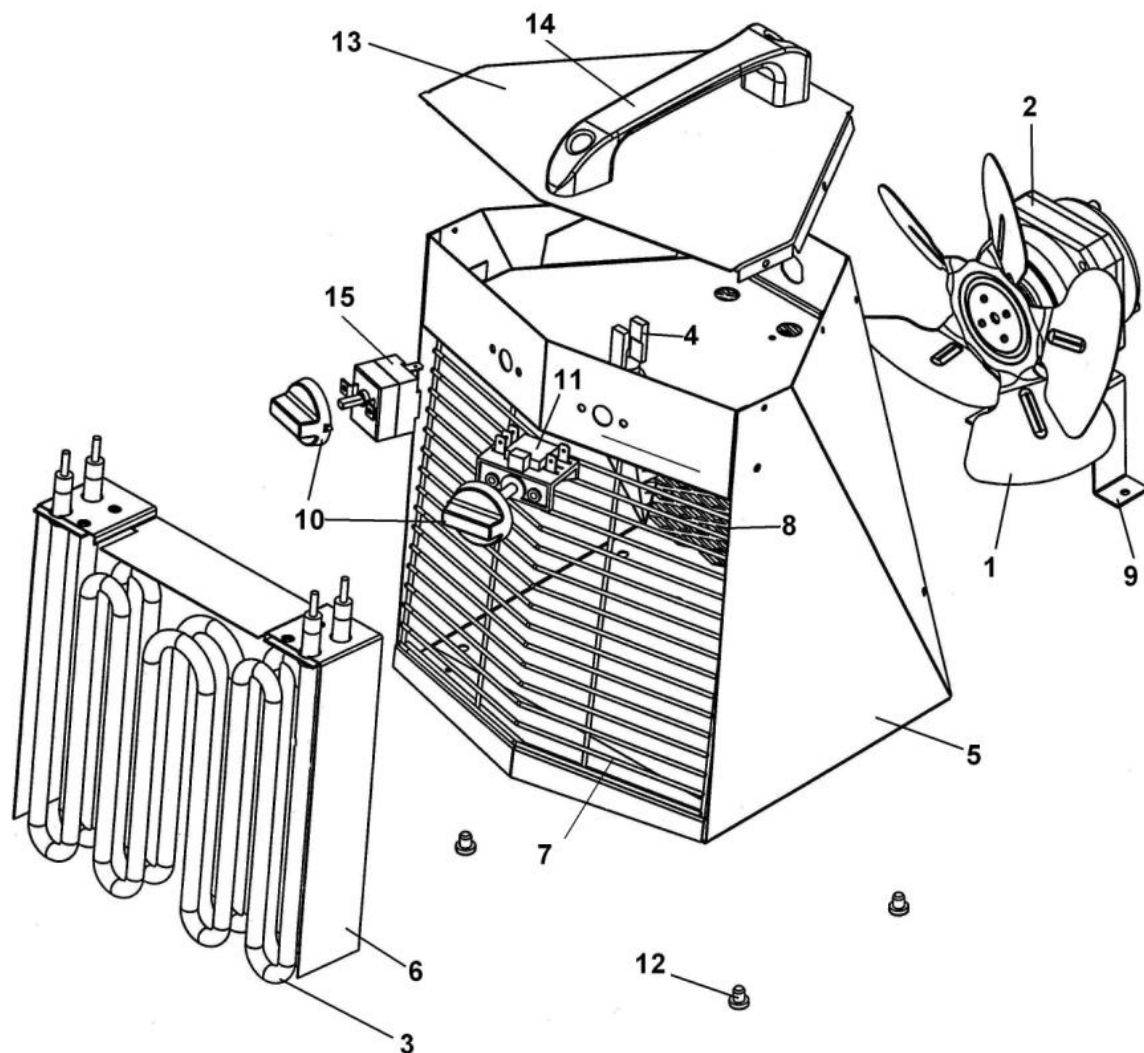


Рис.1

Конструктивно тепловентилятор представляет металлический корпус, в котором размещены электродвигатель с крыльчаткой и электронагревательные элементы (далее ТЭНы).

Переключатель 11 (рис. 1) имеет четыре положения предназначен для установления режимов работы.

Термостат 4 (рис. 1) отключает ТЭНы в случае аварийного (ненормального) режима работы (перекрыто входное или выходное отверстие, перегрев вследствие остановки электродвигателя).

Терморегулятор (капиллярный термостат) 15 (рис. 1) в тепловентиляторе ТТ-3ТК предназначен для автоматического поддержания температуры в помещении на заданном уровне. При достижении заданной температуры терморегулятор отключает нагревательные элементы, оставляя включенным вентилятор. При понижении температуры всасываемого воздуха на $3 - 5^{\circ}\text{C}$ вновь включает нагрев.

УКАЗАНИЯ ПО ТЕХНИКЕ БЕЗОПАСНОСТИ

Запрещается:

Ставить около тепловентилятора легковоспламеняющиеся вещества. При включенном тепловентиляторе касаться его внутренних частей.

Перекрыть входное и выходное отверстия.

Направлять работающий тепловентилятор выходным отверстием на стену и установленную в помещении электроаппаратуру с расстояния менее 1 м.

Использовать тепловентилятор с поврежденным шнуром питания.

Использовать тепловентилятор при снятых защитных решетках, снятой крышке.

Допускать попадание воды в тепловентилятор.

Оставлять включенный тепловентилятор без присмотра.

Пользоваться неисправными розеткой и вилкой.

Необходимо оберегать тепловентилятор от ударов.

Не пользуйтесь тепловентилятором в непосредственной близости от ванн, душа или плавательного бассейна.

ЭКСПЛУАТАЦИЯ ТЕПЛОВЕНТИЛЯТОРА

Подготовка к эксплуатации

Извлечь тепловентилятор из упаковки. В случае пребывания на холоде тепловентилятор должен быть выдержан в рабочих климатических условиях не менее 2 ч.

Установить тепловентилятор так, чтобы был свободный доступ к органам управления и воздуха к воздухозаборной решетке.

Установить переключатель режимов работы (11) рис. 1 тепловентилятора положение «О» (отключено).

Подключить вилку шнура питания тепловентилятора к сетевой розетке. В непосредственной близости от розетки тепловентилятор не устанавливать.

ВНИМАНИЕ!

Запрещается включать тепловентилятор в сеть, рассчитанную на ток менее 16А.

Для подключения в сеть использовать розетку на номинальный ток 16 А с заземляющим контактом.

Эксплуатация тепловентилятора

Переключатель режимов (11) рис.1 установить в выбранный режим. Установка режима автоматического поддержания температуры для тепловентилятора ТТ-ЗТК выставляется следующим образом:

Ручку терморегулятора (10) рис. 1 повернуть против часовой стрелки до упора;

Переключатель режимов работы (11) рис. 1 установить в положение нагрева. В этом случае тепловентилятор работает в режиме вентилятора. Плавно поворачивать ручку терморегулятора (10) рис. 1 по часовой стрелке до щелчка включения терморегулятора, который произойдет при совпадении уставки терморегулятора с температурой окружающего воздуха. Повернуть ручку терморегулятора (10) рис. 1 по часовой стрелке еще на некоторый угол. Терморегулятор не имеет отградуированной шкалы по температуре и установка ручки на желаемую температуру в помещении уточняется (определяется) потребителем в процессе эксплуатации.

При достижении в помещении заданной температуры, терморегулятор выключает нагрев полностью, оставляя включенным вентилятор. При понижении температуры в помещении терморегулятор вновь включает нагрев. Данный цикл повторяется периодически, обеспечивая автоматическое поддержание достигнутой температуры.

Для выключения тепловентилятора необходимо :

установить переключатель режимов работы (11) рис. 1 в режим вентилятора «1». В этом режиме крыльчатка будет вращаться, а ТЭНы будут отключены.
Выдержат в течение 5 мин. для нормального охлаждения ТЭНв.
 Установить переключатель режимов (11) рис. 1 в положение «О» - отключено. В случае длительного перерыва в работе тепловентилятора вынуть вилку шнура питания из розетки.
 Термостат 4 (рис.1) при ненормальном режиме работы тепловентилятора срабатывает и отключает ТЭНы.

Для повторного включения тепловентилятора необходимо:

охладить тепловентилятор до температуры окружающего воздуха; переключатель режимов работы (11) рис. 1 установить в положение «О» (отключено); выяснить и устранить причину, вызвавшую срабатывание термовыключателя; переключатель режимов (11) рис. 1 установить в положение «1» (вентилятор) и по наличию воздушного потока убедиться во вращении крыльчатки. После этого можно включить нагрев.
 К работе с тепловентилятором допускаются лица, ознакомившиеся с настоящим руководством по эксплуатации, а также прошедшие инструктаж по электробезопасности.

ВНИМАНИЕ!

Эксплуатация тепловентилятора должна производиться под надзором!
При обнаружении разогрева ТЭНа до красного свечения проверить вращение крыльчатки. Если крыльчатка не вращается или ее вращение замедленное, необходимо выключить тепловентилятор, отсоединить его от сети и выяснить причину неисправности для ее устранения

ТЕХНИЧЕСКОЕ ОБСЛУЖИВАНИЕ

Периодичность профилактических работ

Потребитель периодически 1 раз в 3 месяца и после длительного перерыва должен производить профилактический осмотр тепловентилятора.

Порядок технического обслуживания изделия

Перед профилактическим осмотром необходимо тепловентилятор отсоединить от сети и очистить от пыли и грязи. После длительного перерыва в работе следует прочистить тепловентилятор сжатым воздухом или включением его в режим вентилятора на 2 мин.

При профилактическом осмотре необходимо снять крышку и произвести проверку состояния электрооборудования, крепления проводов, при необходимости произвести подтяжку винтовых зажимов.

ТЕКУЩИЙ РЕМОНТ

Общие указания

Ремонт тепловентилятора должен производиться только в специализированных мастерских.

Возможные неисправности и методы их устранения

Перечень возможных неисправностей и методы их устранения приведены в **таблице 1.**

Таблица 1

| Неисправности, внешние проявления и дополнительные признаки | Вероятная причина | Метод устранения |
|---|--------------------------------------|---------------------------------------|
| Во всех положениях переключателя режимов работы не включаются двигатель и ТЭНы. | Нет контакта в разьеме шнура питания | Проверить наличие напряжения питания. |

| | | |
|--|--|--|
| Происходит нагрев сетевой вилки | Плохой контакт | Проверить надежность сочленения вилки с розеткой |
| Не включается электродвигатель, ТЭНы нагреваются | Неисправность электродвигателя | Обратитесь в сервисный центр. |
| При включении переключателя режимов работы в положение нагрева отсутствует нагрев воздуха, вентилятор работает | Терморегулятор отключил нагрев, так как температура окружающего воздуха выше температуры уставки терморегулятора | Повернуть ручку терморегулятора по часовой стрелке до срабатывания терморегулятора (включение нагрева) |
| Температура в помещении не поддерживается на заданном уровне | Неисправность терморегулятора | Обратитесь в сервисный центр |

ХРАНЕНИЕ

Хранить тепловентилятор рекомендуется в закрытых или других помещениях с естественной вентиляцией при температуре от плюс 5 до плюс 40 °С. Максимальное значение относительной влажности воздуха при хранении не более 80% при температуре 25 °С. Длительно хранить тепловентиляторы следует на складах. Допускается при хранении штабелировать тепловентиляторы в четыре ряда в упаковке изготовителя.

ТРАНСПОРТИРОВАНИЕ

Транспортирование тепловентилятора следует производить в крытых транспортных средствах любого вида, обеспечивающих сохранность, в соответствии с правилами перевозки грузов, действующими на данном виде транспорта. При внутригородских перевозках тепловентиляторы допускается транспортировать без транспортной упаковки. При транспортировании должна быть исключена возможность перемещения тепловентиляторов внутри транспортных средств. Не допускается попадание воды на упаковку тепловентилятора.

УТИЛИЗАЦИЯ

Утилизация тепловентилятора после окончания срока эксплуатации не требует специальных мер, не представляет опасности для жизни и здоровья людей, окружающей среды. Утилизация тепловентилятора производится по СанПиН 2.1.7.1322 - 03 как утилизация для малоопасных веществ.

ГАРАНТИИ ИЗГОТОВИТЕЛЯ

Изготовитель гарантирует соответствие тепловентилятора требованиям технических условий при соблюдении правил эксплуатации, изложенных в настоящем руководстве по эксплуатации.

Гарантийный срок эксплуатации тепловентилятора - 12 месяцев со дня продажи, но не более 24 мес. с момента производства. Гарантийный срок хранения - 12 месяцев со дня изготовления.

Завод предоставляет пользователям расширенную гарантию на изделие - 60 месяцев со дня производства. Для получения расширенной гарантии продукт необходимо зарегистрировать на сайте производителя <http://profteplo.nt-rt.ru/> Проверить наличие расширенной гарантии по зарегистрированному заводскому номеру можно в сервисном центре, либо на сайте <http://profteplo.nt-rt.ru/>

Без предъявления гарантийного и отрывных талонов претензии к качеству работы тепловентилятора не принимаются, гарантийный ремонт не производится.

При отсутствии в данном руководстве отметки торговой организации срок гарантии исчисляется со дня выпуска тепловентилятора.

В течение гарантийного срока эксплуатации владелец имеет право в случае неисправности тепловентилятора на бесплатный ремонт по предъявлению гарантийного талона. При этом за ремонт мастерская изымает отрывной талон. Последующие в течение гарантийного срока ремонты выполняются также бесплатно и данные о них записывают в бланк регистрации ремонтов. При несоблюдении правил эксплуатации, хранения и транспортирования претензии к качеству изделия не принимаются и тепловентилятор снимается с гарантии, ремонт производится за счет владельца. Обмен неисправных тепловентиляторов осуществляется в соответствии с действующими правилами обмена промышленных товаров, купленных в розничной торговой сети.

СЛУЧАИ УТРАТЫ ГАРАНТИЙНЫХ ОБЯЗАТЕЛЬСТВ

Неправильно заполнены свидетельство о продаже и гарантийные талоны.

При отсутствии паспорта изделия, гарантийного талона.

При использовании изделия не по назначению или с нарушениями правил эксплуатации (см. инструкцию по эксплуатации).

При наличии механических повреждений (трещины, сколы, следы ударов и падений, деформации корпуса или любых других элементов конструкции).

При наличии внутри изделия посторонних предметов.

При наличии признаков самостоятельного ремонта.

При наличии изменений конструкции.

При наличии загрязнений изделия, как внутренних, так и внешних (наличие песка, глины, следы копоти и т.д.).

В случае, если будет полностью или частично изменен, стерт, удален или неразборчив серийный номер изделия.

Воздействие на изделие повышенной влажности, наличие ржавчины внутри и снаружи изделия, химически агрессивных веществ, высоких температур, концентрированных паров, если что либо из перечисленного стало причиной неисправности изделия.

В случае неправильного подключения изделия к электрической сети, а так же неисправностей (не соответствие рабочих параметров) электрической и прочих внешних сетей.

В случае наличия неисправности, возникшей из-за отсутствия заземления при подключении.

Гарантия не распространяется на дефекты являющиеся результатом неправильной или небрежной эксплуатации, транспортировки, хранения, стихийного бедствия, аварии и т.п.

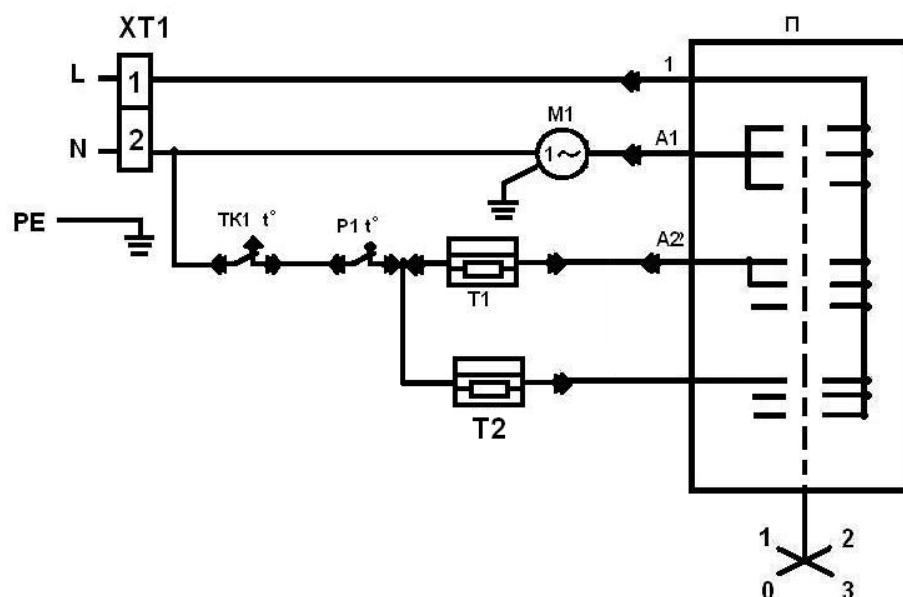
Гарантия не распространяется на расходные материалы, навесное оборудование и сменные насадки, а также любые другие части изделия, имеющие естественный ограниченный срок службы.

Условия гарантии не предусматривают профилактику и чистку изделия, а также выезд мастера к месту установки изделия с целью его подключения, настройки, ремонта, консультации.

Транспортные расходы не входят в объем гарантийного обслуживания.

ПРИЛОЖЕНИЯ

Схема электрическая ТТ - 3ТК



Спецификация тепловентилятора

| № на рис.1 | Наименование | Код |
|------------|-------------------------------------|------------------|
| 1 | Вентилятор ф200 31 ° 5 лопастей | 20105 |
| 2 | Мотор 5 Ватт | 20004 |
| 3 | Нагреватель - ТЭН 170 В10/1,5 О 220 | 900004/М |
| 4 | Предохранительный термостат 70° 16А | 900006/А |
| 5 | Корпус | ТТ- 3ТК. 01.001 |
| 6 | Экран | ТТ- 3ТК.00 .001 |
| 7 | Решетка передняя | ТТ- 3ТК.05.000 |
| 8 | Решетка задняя | ТТ- 3ТК.06.000 |
| 9 | Подставка эл.дв игателя | ТТ- 3ТК. 00. 003 |
| 10 | Ручка на переключатель | 900005/В |
| 11 | Переключатель, 4 положения | 900012/А |
| 12 | Виброопора | 33296 |
| 13 | Крышка | ТТ3- ТК. 00. 002 |
| 14 | Ручка для переноски | 33273/А |
| 15 | Капиллярный термостат | 900005 |
| 16 | Блок зажимов БЗИ - 15- 3 | 900007/А |

Свидетельство о приемке

Электротепловентилятор модели ТТ-ЗТК
Заводской номер № _____
Соответствует требованиям НТД и признан годным к эксплуатации.
Установленный срок службы изделия 5 лет.

Начальник ОТК :

МП _____
личная подпись

расшифровка подписи

число, месяц, г од.

СВИДЕТЕЛЬСТВО О ПРОДАЖЕ

Уважаемый покупатель! Убедитесь, что все разделы заполнены разборчиво и без исправлений.

| |
|-------------------------------|
| Изделие |
| Модель |
| Заводской номер |
| Дата продажи |
| Фамилия и подпись продавца |
| Печать фирмы продавца |

Изделие проверялось в _____ о всех режимах работы в моем присутствии:

(подпись покупателя)

(подпись продавца)

Изделие не проверялось по причине:

(подпись продавца)

| | | |
|---|---|---|
| <p>корешок ТАЛОНА № 3 на ремонт теплового оборудования изъят " _____ " _____ 20 ____ г. Исполнитель _____</p> | <p>корешок ТАЛОНА № 2 на ремонт теплового оборудования изъят " _____ " _____ 20 ____ г. Исполнитель _____</p> | <p>корешок ТАЛОНА № 1 на ремонт теплового оборудования изъят " _____ " _____ 20 ____ г. Исполнитель _____</p> |
| <p>ГАРАНТИЙНЫЙ ТАЛОН № 3 на ремонт теплового оборудования</p> | <p>ГАРАНТИЙНЫЙ ТАЛОН № 2 на ремонт теплового оборудования</p> | <p>ГАРАНТИЙНЫЙ ТАЛОН № 1 на ремонт теплового оборудования</p> |
| <p>Изделие _____ Продано магазином _____ (наименование, номер и адрес магазина)</p> | <p>Изделие _____ Продано магазином _____ (наименование, номер и адрес магазина)</p> | <p>Изделие _____ Продано магазином _____ (наименование, номер и адрес магазина)</p> |
| <p>Дата продажи _____ 20 ____ г. штамп магазина _____ Личная подпись продавца _____</p> | <p>Дата продажи _____ 20 ____ г. штамп магазина _____ Личная подпись продавца _____</p> | <p>Дата продажи _____ 20 ____ г. штамп магазина _____ Личная подпись продавца _____</p> |
| <p>Выполненные работы: _____ _____</p> | <p>Выполненные работы: _____ _____</p> | <p>Выполненные работы: _____ _____</p> |
| <p>Исполнитель _____ _____ _____ (фамилия, имя, отчество) наименование _____ предприятия, _____ выполнвшего _____ ремонт и его адрес _____</p> | <p>Исполнитель _____ _____ _____ (фамилия, имя, отчество) (фамилия, имя, отчество) наименование _____ предприятия, _____ выполнвшего _____ ремонт и его адрес _____</p> | <p>Исполнитель _____ _____ _____ (фамилия, имя, отчество) (фамилия, имя, отчество) наименование _____ предприятия, _____ выполнвшего _____ ремонт и его адрес _____</p> |
| <p>М.П. _____ _____ должность и подпись руководителя предприятия выполнвшего ремонт</p> | <p>М.П. _____ _____ должность и подпись руководителя предприятия выполнвшего ремонт</p> | <p>М.П. _____ _____ должность и подпись руководителя предприятия выполнвшего ремонт</p> |

По вопросам продаж и поддержки обращайтесь:

Астана +7(7172)727-132, Волгоград (844)278-03-48, Воронеж (473)204-51-73,
Екатеринбург (343)384-55-89, Казань (843)206-01-48, Краснодар (861)203-40-90,
Красноярск (391)204-63-61, Москва (495)268-04-70, Нижний Новгород (831)429-08-12,
Новосибирск (383)227-86-73, Ростов-на-Дону (863)308-18-15, Самара (846)206-03-16,
Санкт-Петербург (812)309-46-40, Саратов (845)249-38-78, Уфа (347)229-48-12

единый адрес: plt@nt-rt.ru

сайт: profteplo.nt-rt.ru