

Промышленный дизельный генератор горячего воздуха непрямого нагрева

Модель ДК - 21Н



Руководство по эксплуатации



По вопросам продаж и поддержки обращайтесь:

Астана +7(7172)727-132, Волгоград (844)278-03-48, Воронеж (473)204-51-73,
Екатеринбург (343)384-55-89, Казань (843)206-01-48, Краснодар (861)203-40-90,
Красноярск (391)204-63-61, Москва (495)268-04-70, Нижний Новгород (831)429-08-12,
Новосибирск (383)227-86-73, Ростов-на-Дону (863)308-18-15, Самара (846)206-03-16,
Санкт-Петербург (812)309-46-40, Саратов (845)249-38-78, Уфа (347)229-48-12

единый адрес: plt@nt-rt.ru
сайт: profteplo.nt-rt.ru

Данный дизельный генератор горячего воздуха предназначен только для промышленного использования.

Предупреждение: при несоблюдении инструкций по безопасности и инструкций по эксплуатации данного оборудования фирма - производитель снимает с себя ответственность за несчастные случаи и повреждения, нанесенные людям, а также за ущерб оборудованию.

Настоящее руководство по эксплуатации (РЭ) предназначено для изучения дизельного генератора горячего воздуха (далее по тексту теплогенератор) ДК- 21Н. Теплогенератор ДК- 21Н оснащен предохранительным и ограничительным термостатом. В связи с постоянной работой по совершенствованию изделия, повышающей его надежность и улучшающей условия эксплуатации, в конструкцию могут быть внесены незначительные изменения, не отраженные в настоящем издании.

Внимание!

Надежная и долговечная работа теплогенератора обеспечивается его правильной эксплуатацией.

Для этого необходимо перед началом эксплуатации теплогенератора внимательно ознакомиться с настоящим руководством и изложенными в нем правилами эксплуатации, требованиями по технике безопасности, расположением и назначением органов управления.

Описание и работа генератора горячего воздуха

Назначение теплогенератора

Генератор горячего воздуха ДК- 21Н – это передвижной дизельный теплогенератор, предназначенный для безопасного, надежного и эффективного обогрева помещений при четком выполнении правил эксплуатации и технического обслуживания. В данном руководстве вы найдете инструкции по эксплуатации, чистке, техническому обслуживанию теплогенератора, а также детализировки и схемы соединений. Теплогенераторы серии ДК- Н предназначены для обогрева помещений в условиях умеренного климата категории размещения 3.1 (УХЛ 3.1) по ГОСТ 15150 - 69. Запрещается подвергать теплогенераторы воздействию атмосферных осадков. Теплогенераторы не применять в местах с особыми условиями среды: с химически активной средой, при присутствии горючей жидкости, токопроводящей пыли, во взрывоопасных помещениях, при влажности 98% (при температуре 25 °С). Теплогенераторы серии ДК- Н следует использовать строго по назначению, в соответствии с правилами безопасности, описанными в данном руководстве, а также на наклейках, непосредственно на теплогенераторе. Все теплогенераторы серии ДК- Н прошли тщательный контроль, однако перед началом эксплуатации следует внимательно прочитать данное руководство, чтобы иметь представление о возможных неполадках.

Основные параметры и характеристики

Основные параметры дизельного теплогенератора приведены в таблице 1.

Таблица 1

Модель	ДК- 21Н
Топливо	дизельное топливо
Максимальная мощность, кВт *	21
Давление, бар	0,45 - 0,5
Потребление топлива, кг/ч	1,63
Производительность воздуха, м ³ /ч	1000
Электроснабжение, В/Гц	220 / 50
Двигатель, Вт	300
Предохранительный термостат, °С	200
Термостат вентилятора, °С	50
Объем бака, л	41
Объем отапливаемого помещения не менее, м ³	350
Вес без топлива нетто/брутто, кг	43,4/45,8
Габаритные размеры изделия, мм	1080*510*685

*Максимально допустимая мощность – пиковая мощность, достигаемая в заводских лабораторных условиях при настройках теплового оборудования, ориентированных на максимально допустимый расход топлива. Реальная мощность при заводских настройках

устанавливается для получения максимально допустимого ресурса работы оборудования, и может отличаться от максимально допустимой мощности.

Режим работы теплогенератора – продолжительный.

Конструкция данного вида теплогенератора позволяет отводить из обогреваемого помещения продукты сгорания топлива через трубу

РЕКОМЕНДАЦИИ ПО ПОДКЛЮЧЕНИЮ ДЫМОХОДА

A Минимум 1 м

B Минимум 1 м

C Как можно меньше

D Равно или больше диаметра трубы - переходника тепло генератора E Минимум 0,5 м

1 Труба - переходник, входящая в комплект генератора

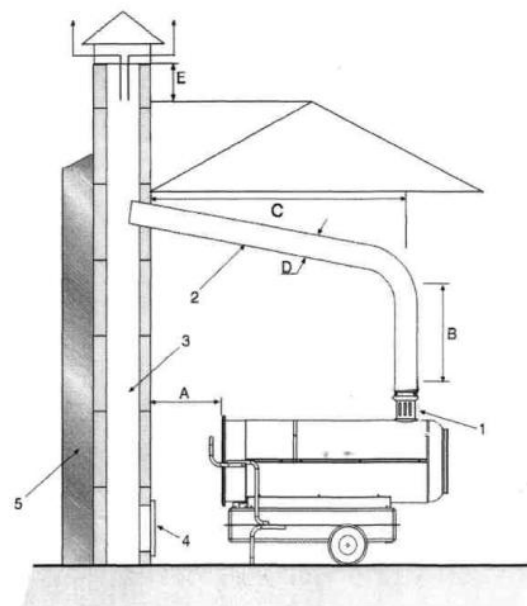
2 Горизонтальная часть с минимальным наклоном вверх **не менее 5°**

3 Дымоход внутренним размером не менее 20 x20 см

4 Противовзрывное смотровое отверстие

5 Наружное стеновое заполнение

Важно, чтобы труба дымохода была выше конька крыши дома. Если крыша плоская, труба должна подниматься на 0,5 м над ней. Дымовая труба не должна иметь горизонтальных участков длиной более 1м.



Примечание:

Трубу - переходник установить так, чтобы отверстия на ней, предназначенные для подсоса холодного воздуха, располагались ближе к теплогенератору, а формованная часть была направлена вверх. Сверху на трубу - переходник одеть дымовую трубу так, чтобы она опиралась на формованную часть трубы - переходника, и не перекрывала отверстия подсоса воздуха.

Труба теплогенераторов непрямого нагрева должна быть герметично соединена с системой отвода продуктов горения имеющей разрежение не менее 6 Па. Диаметр дымового канала должен быть равен диаметру дымоотводящего патрубка теплогенератора или превышать его. Скорость движения продуктов сгорания в дымовом канале без принудительного побуждения должна находиться в диапазоне от 0,15 до 0,60 м/с.

ВНИМАНИЕ: приведенные схемы являются показательными. Установка дымохода должна соответствовать действующим законодательным нормам.

Указания по технике безопасности

Внимательно прочитайте инструкции перед началом эксплуатации

Выясните, где находятся кнопки включения и выключения теплогенератора. Ознакомьтесь со способами управления теплогенератором.

Следуйте инструкциям по техническому обслуживанию и таблице неисправностей, описанным в данном руководстве.

Не загромождайте входное и выходное отверстие теплогенератора.

Не используйте теплогенератор в подвалах и других помещениях, находящихся ниже уровня земли.

Данный теплогенератор предназначен только для промышленного использования.

Теплогенератор не должен использоваться в непосредственной близости от взрывоопасных веществ. В случае использования необходимо установить защитную стенку на расстоянии 900 мм от выходного отверстия теплогенератора, чтобы предотвратить возможное возгорание.

Внимательно прочитайте раздел «Подготовка к эксплуатации»

Используйте только дизельное топливо.

Не включайте теплогенератор в случае, если снята верхняя крышка.

Отключая теплогенератор от сети эл.питания, не тяните за кабель питания.

Ремонт износившихся и поврежденных кабелей питания, а также вилок должен производиться только квалифицированным рабочим авторизованного сервисного центра.

Для обеспечения безопасности всегда отключайте вилку из розетки перед разборкой техническим обслуживанием теплогенератора или в случае, когда теплогенератор не используется.

При установке промышленных тепло генераторов соблюдайте нормы и правила по установке аналогичного оборудования, принятые в вашем регионе.

Эксплуатация теплогенератора

Подготовка к эксплуатации

Эксплуатация тепло генератора должна осуществляться в диапазоне рабочих температур от минус 10 °С до плюс 40 °С.

Извлечь тепло генератор из упаковки. В случае пребывания на холоде тепло генератор должен быть выдержан в рабочих климатических условиях не менее 2 часов.

Теплогенератор укомплектован колесами. Прикрепите их на ось с помощью стопор - шайб и крышек ступицы. Ось с колесами, ручку и подставку прикрутите к баку, используя болты.

Установите тепло генератор так, чтобы был свободный доступ к органам управления и доступ воздуха к воздухозаборной решетке.

Теплогенератор необходимо заземлить.

Заполнить топливный бак дизельным топливом в соответствии с сезонностью. Не используйте другие виды топлива. Не наполняйте бак топливом непосредственно во время эксплуатации тепло генератора.

Квалифицированный специалист должен обеспечить заземление, а также правильное подключение в соответствии со схемой подключения.

Квалифицированный рабочий должен правильно установить трубу.

Включение

Вставьте электрическую вилку в розетку.

Установите выключатель (53) в положение I. Начнется цикл зажигания.

Работать только с установленной вилкой для выносного термостата. Внутри вилки установлена перемычка, вместо которой при необходимости подключается выносной термостат.

При соответствующей комплектации: дизельный теплогенератор может быть укомплектован выносным термостатом, который позволяет поддерживать температуру в помещении на заданном уровне. Предварительно, перед подключением выносного термостата, необходимо удалить перемычку из провода между силовыми клеммами разъема. При необходимости свяжитесь с вашим авторизованным центром для получения более подробной информации.

Настройка и проверка работы теплогенератора

Компрессор теплогенератора отрегулирован на рабочее давление. В некоторых случаях (изменение атмосферного давления, изменение качества топлива, высоты над уровнем моря) требуется регулировка давления воздуха в компрессоре. При закручивании по часовой стрелке регулировочного винта (18) – давление увеличивается, при отворачивании – уменьшается.

Выключение

Переключите выключатель (53) в положение (0). Термостат нагретой камеры сгорания включит теплогенератор в режим вентиляции. После охлаждения камеры сгорания до безопасной температуры термостат отключит вентилятор.

Внимание! Вентилятор может включаться на охлаждение камеры сгорания несколько раз. Поэтому не отключайте теплогенератор от сети в течение 10 минут после переключения выключателя в положение (0)

Не вынимайте вилку из розетки, пока камера не охладится полностью, иначе возможна поломка теплогенератора.

Техническое обслуживание

Перед техническим обслуживанием и ремонтом отключайте теплогенератор от источника питания.

Через каждые 150 часов эксплуатации промывайте входной фильтр (22) чистящим средством средней жесткости. Перед установкой в тепло генератор фильтр должен быть тщательно высушен и не содержать масла.

Чистите, и при необходимости заменяйте выходной фильтр (24) после первых 30 часов эксплуатации. Через каждые 150 часов прочищайте выходной фильтр сжатым воздухом. Не используйте масло и воду для чистки фильтра. Не используйте герметик.

Через каждые 500 часов эксплуатации промывайте топливный фильтр (8).

Через каждые 300 часов эксплуатации чистите сопло (46) Заменяйте изношенные детали. Через каждые 500 часов эксплуатации чистите топливный бак (5).

Дважды в сезон проверяйте вентилятор (34). Чистите вентилятор по мере необходимости.

Раз в сезон чистите камеру сгорания (3) и горелку (45). Для чистки камеры сгорания и горелки используйте сжатый воздух.

Раз в сезон проверяйте зазор между электродами (44). Зазор должен быть 2,5мм. Убедитесь, что трансформатор (62) и высоковольтные провода (43) трансформатора не повреждены.

Раз в сезон проверяйте крепежные соединения на двигателе и вентиляторе.

Раз в сезон проверяйте неразрывность цепей предохранительного термостата.

Раз в сезон проверять йте все электрические соединения.

Техническое обслуживание компрессора и воздушных линий

Через каждые 150 часов эксплуатации проверяйте воздушные линии. Они должны быть герметичны.

ходовод и топливопровод . Они

Раз в сезон проверяйте ротор (28) и щетки (29) компрессора. Во время технического обслуживания не бросайте детали компрессора, храните их в сухом месте, так как влага и грязь могут повредить компрессор. Заменяйте изношенные ротор и щетки (если хотя бы одна щетка из четырех износилась, необходимо заменить все четыре). Соберите компрессор, учитывая, что желобки лопастей должны быть направлены к центру ротора, и зазор между ротором и статорным кольцом (30) должен быть 0,5мм, как показано на рис 1. Прикрутите плиту компрессора в последовательности, указанной на рисунке 1 (мотор при этом должен быть в ыключен).

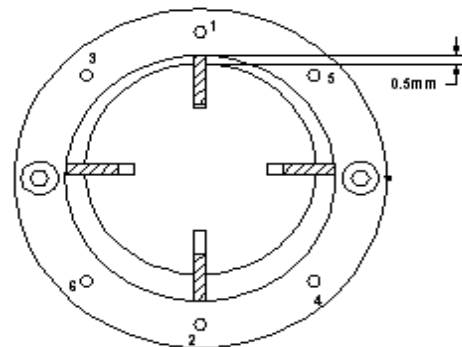


Рис. 1

Раз в сезон проверяйте, чтобы рабочее давление соответствовало давлению, указанному в технических характеристиках. При необходимости, отрегулируйте давление с помощью регулировочного винта (18) и манометра (19)

Текущий ремонт

Ремонт тепло генератора должен производиться лицами, прошедшими обучение и имеющими группу по электробезопасности не ниже III .

Ремонт тепло генератора производить после полного отключения его от сети и остывания камеры сгорания до комнатной температуры.

Ремонт, связанный со вскрытием и разборкой тепло генератора (замена фото датчика , электродов, мотора и т.д.) должен производиться в специализированных мастерских, адреса которых приведены ниже.

Хранение

Хранить тепло генератор рекомендуется в закрытых или других помещениях с естественной вентиляцией при температуре от 5 до 40 °С. Максимальное значение относительной влажности при хранении не более 80% при температуре 25 °С. Длительно хранить тепло генераторы следует на стеллажах в один ряд. Допускается при хранении штабелировать тепло генераторы в два ряда в упаковке изготовителя. Срок хранения – 1 год.

Транспортирование

Транспортирование тепло генератора следует производить в крытых транспортных средствах любого вида в условиях, обеспечивающих сохранность изделий, в соответствии с правилами перевозки грузов, действующими на данном виде транспорта. При транспортировании должна быть исключена возможность перемещения генератора внутри транспортного средства. Не допускается попадание воды на упаковку тепло генератора .

Утилизация

Утилизация тепло генератора после окончания срока эксплуатации не требует специальных мер безопасности и не представляет опасности для жизни, здоровья людей и окружающей среды.

Возможные неисправности и методы их устранения

Возможные неисправности приведены в таблицах 2 и 3

Таблица 2

	Неисправность	Причина
A	Мотор теплогенератора не включается	1,2,3,4,5, 6
B	Мотор теплогенератора включается, но срабатывает предохранительный механизм.	7,8,9,10,11,12,13,14

С	Дизельный теплогенератор включается, но появляется характерный запах и дым	4, 7, 10, 13, 14
---	--	------------------

Таблица 3

№	Причина	Устранение
1.	Отсутствие электропитания	Убедитесь, что вилка включена в сеть Проверьте наличие электропитания в сети
2.	Мотор заблокирован/неисправен	Проверьте и замените при необходимости
3.	Вентилятор заблокирован/неисправен	Проверьте и замените при необходимости
4.	Компрессор заблокирован/неисправен	Проверьте и отрегулируйте. При необходимости замените
5.	Соединения главного выключателя ослаблены/неисправны	Проверьте и замените при необходимости
6.	Термостат 200 °С не исправен	Проверьте неразрывность цепей термостата Замените термостат
7.	Поток дизельного топлива слабый/отсутствует	Проверьте наличие топлива в баке. При необходимости наполните бак Проверьте фильтр. Прочистите или замените при необходимости Линия подачи топлива засорена или негерметична. Почистите и/или замените при необходимости Проверьте линию подачи воздуха на наличие загрязнений или утечек. Почистите или загерметизируйте соединения Проверьте воздушные фильтры. Почистите или замените при необходимости Убедитесь, что компрессор работает должным образом. Отрегулируйте или замените при необходимости.
8.	Дизельное сопло заблокировано/неисправно	Проверьте, почистите, замените при необходимости
9.	Фотодатчик загрязнен или неисправен	Проверьте, почистите, отрегулируйте. Замените при необходимости
10.	Входное/выходное отверстие или внутренняя часть дизельного генератора загрязнены или частично заблокированы	Проверьте и почистите при необходимости
11.	Срабатывает термостат 200 °С и отключает дизельный генератор	Входное/выходное отверстия дизельного теплогенератора загрязнены или заблокированы. При необходимости почистите Убедитесь, что воздушный поток проходит через теплогенератор свободно.
12.	Факел дизельного топлива после горелки не зажигается	Проверьте трансформатор. При необходимости замените Проверьте цепи высокого напряжения. Замените при необходимости Проверьте электроды. Отрегулируйте и замените при необходимости
13.	Неправильно отрегулировано давление	Проверьте, отрегулируйте, почистите регулировочный ниппель компрессора (Учитывайте значения давления, указанные в технических характеристиках и внимательно читайте инструкцию по эксплуатации) Убедитесь, что компрессор работает должным образом. Отрегулируйте, замените при необходимости

		Проверьте линию подачи воздуха на наличие загрязнений или утечек. Почистите или загерметизируйте соединения
14.	Дизельное топливо загрязнено/плохого качества	Почистите бак и замените топливо. Не промывайте бак водой.

Общие правила

Оберегайте теплогенератор от сильных ударов, так как при этом может нарушаться нормальная работа мотора и других элементов.

К работе с теплогенератором допускаются лица, ознакомившиеся с настоящим РЭ, а также прошедшие инструктаж по электробезопасности.

При сборке теплогенератора убедитесь, что все винты и соединения плотно и герметично завинчены. Включите тепло генератор, следуя инструкциям по установке и эксплуатации. Убедитесь, что тепло генератор работает должным образом. Техническое обслуживание и ремонт должен осуществляться квалифицированным специалистом.

ГАРАНТИИ ИЗГОТОВИТЕЛЯ

Предприятие - изготовитель гарантирует нормальную работу дизельного теплогенератора в течение 12 месяцев со дня продажи, но не более 18 месяцев с момента производства, при соблюдении правил эксплуатации и ухода, предусмотренных настоящим руководством. Завод предоставляет пользователям расширенную гарантию на изделие – 24 месяца со дня продажи. Для получения расширенной гарантии продукт необходимо зарегистрировать на сайте производителя <http://profteplo.nt-rt.ru/>. Проверить наличие расширенной гарантии по зарегистрированному заводскому номеру можно в сервисном центре, либо на сайте <http://profteplo.nt-rt.ru/>

При обнаружении скрытых производственных дефектов в теплогенераторе, потребителю следует обратиться в мастерскую гарантийного ремонта, а в случае отсутствия таковой – в магазин, продавший теплогенератор, для отправки в гарантийный ремонт дилеру.

В течение гарантийного срока неисправности, не вызванные нарушением правил эксплуатации, устраняются бесплатно.

При отсутствии на гарантийных талонах даты продажи заверенной печатью магазина, срок гарантии исчисляется с даты выпуска изделия. По вопросам, связанным с комплектностью и упаковкой изделия, необходимо обращаться в торговые организации, где была произведена покупка.

Гарантийный талон может быть изъят только механиком предприятия, осуществляющего гарантийный ремонт и только при устранении дефекта в изделии.

Все претензии по качеству будут рассмотрены только после проверки изделия в сервисном центре.

СЛУЧАИ УТРАТЫ ГАРАНТИЙНЫХ ОБЯЗАТЕЛЬСТВ

Неправильно заполнены свидетельство о продаже и гарантийные талоны.

При отсутствии паспорта изделия, гарантийного талона.

При использовании изделия не по назначению или с нарушениями правил эксплуатации (см. инструкцию по эксплуатации).

При наличии механических повреждений (трещины, сколы, следы ударов и падений, деформации корпуса или любых других элементов конструкции).

При наличии внутри изделия посторонних предметов.

При наличии признаков самостоятельного ремонта.

При наличии изменений конструкции.

При наличии загрязнений изделия, как внутренних, так и внешних (наличие песка, глины, следы копоти и т.д.)

В случае, если будет полностью или частично изменен, стерт, удален или неразборчив серийный номер изделия.

Воздействие на изделие повышенной влажности, наличие ржавчины внутри и снаружи изделия, химически агрессивных веществ, высоких температур, концентрированных паров, если что либо из перечисленного стало причиной неисправности изделия.

В случае неправильного подключения изделия к электрической сети, а так же неисправностей (не соответствие рабочих параметров) электрической и прочих внешних сетей.

В случае наличия неисправности, возникшей из-за отсутствия заземления при подключении.

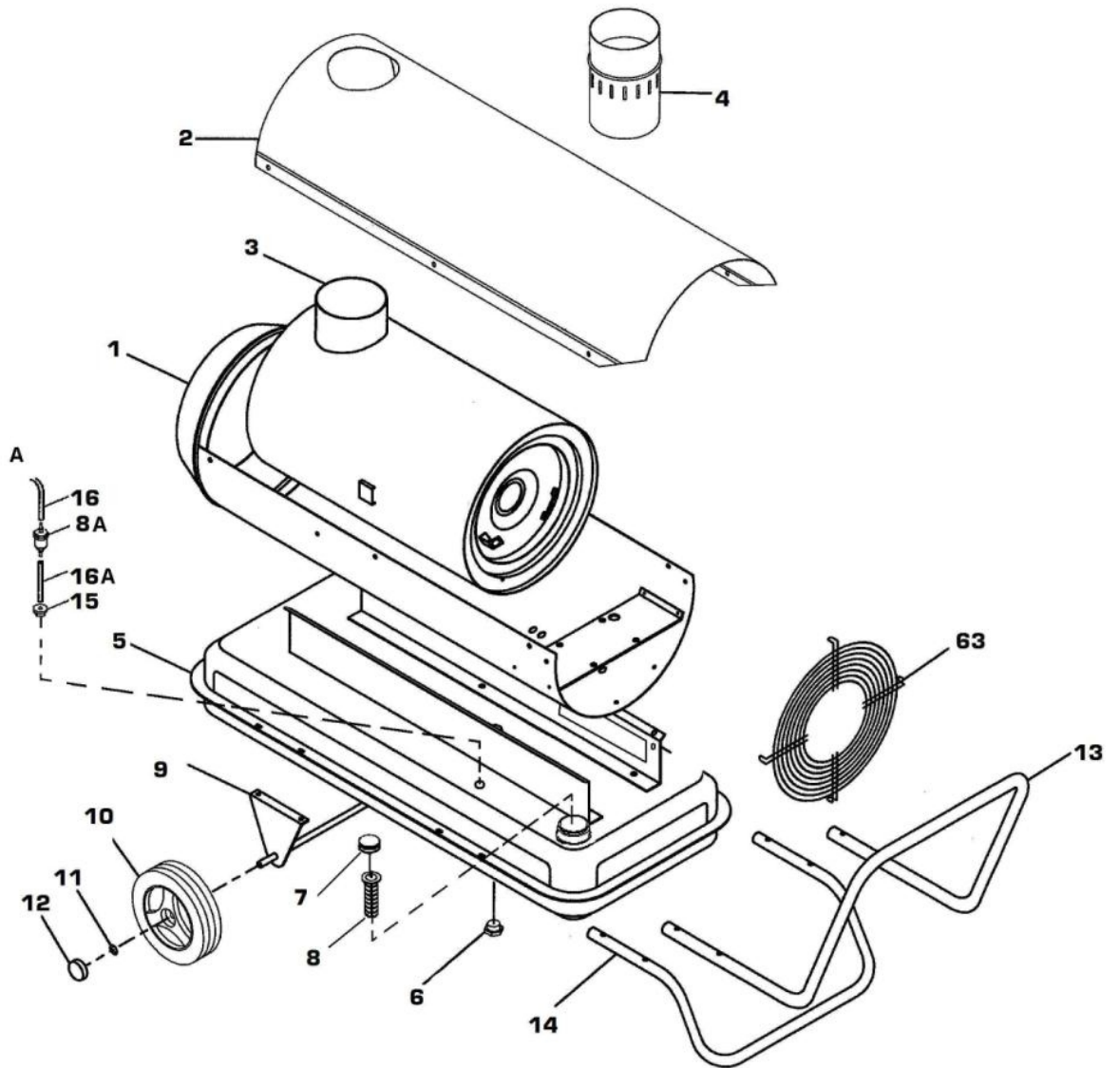
Гарантия не распространяется на дефекты являющиеся результатом неправильной или небрежной эксплуатации, транспортировки, хранения, стихийного бедствия, аварии и т.п.

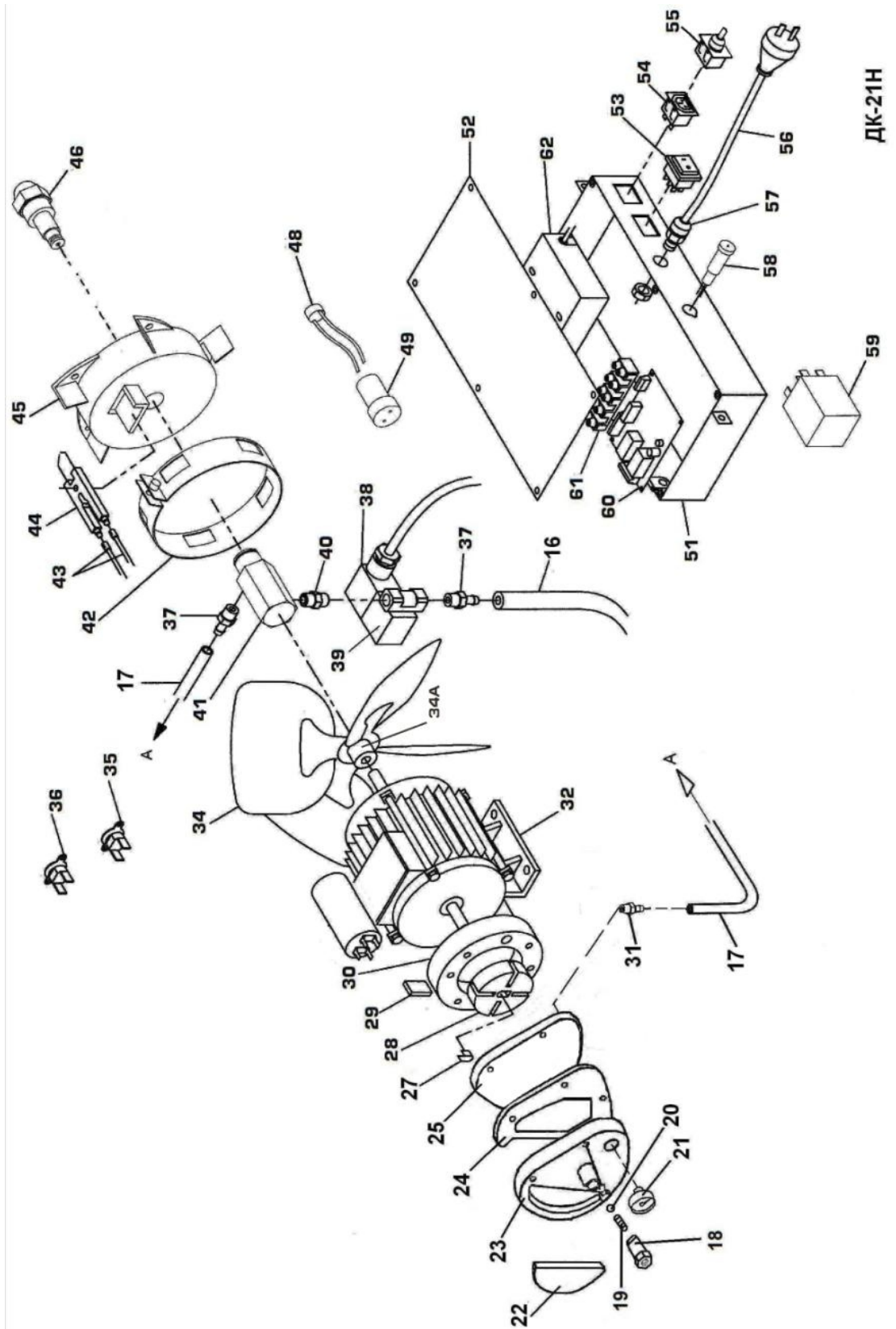
Гарантия не распространяется на расходные материалы, навесное оборудование и сменные насадки, а также любые другие части изделия, имеющие естественный ограниченный срок службы.

Условия гарантии не предусматривают профилактику и чистку изделия, а также выезд мастера к месту установки изделия с целью его подключения, настройки, ремонта, консультации.

Транспортные расходы не входят в объём гарантийного обслуживания.

Приложение А
Внешний вид теплогенератора ДК-21Н





ДК-21Н

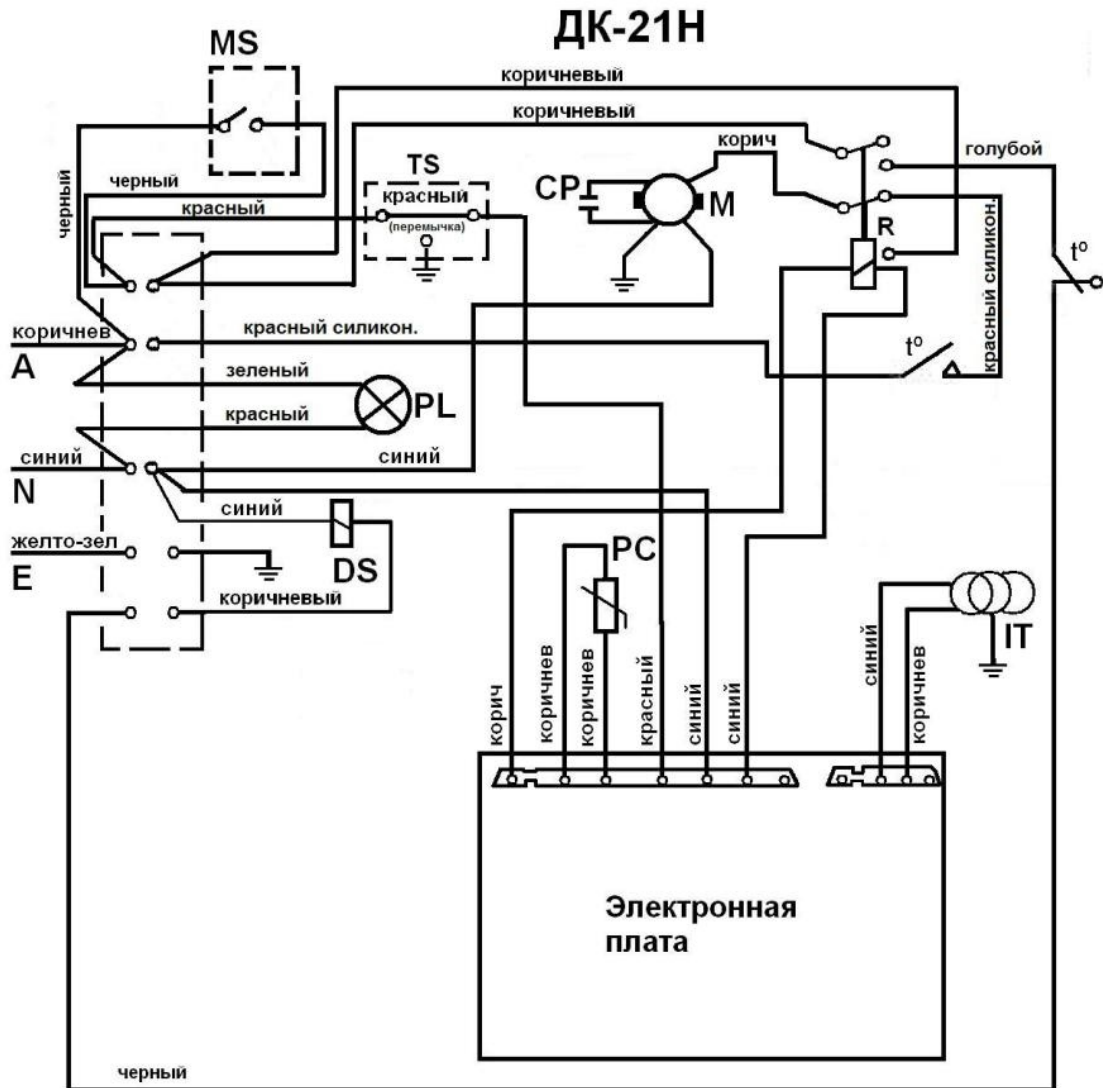
Перечень деталей к внешнему виду теплогенератора ДК-21Н

№	Наименование	Код
1	Корпус	ДК 21Н.07.000
2	Крышка верхняя	ДК 21Н.00.002
3	Камера сгорания	ДК 21Н.03.000
4	Труба	ДК 21Н.00.006

5	Топливный бак	ДК 21Н.05.000
6	Заглушка на сливное отверстие	100157
7	Крышка топливного бака	44720/А
8	Фильтр топливный в бак	44680
8А	Фильтр топливный белый	100211/Д
9	Шасси	ДК 21Н.06.000
10	Колесо ф170	33231
11	Стопор- шайба ф10	33230/В
12	Крышка ступицы колеса 170мм	33230/С
13	Ручка	ДК 21Н.00.004
14	Подставка	ДК 21Н.00.005
15	Резиновая втулка на бак	100210
16	Топливопровод гибкий	260008
16А	Топливопровод гибкий	260009
17	Воздуховод	260007
18	Регулировочный винт	ДК 14ПК.2.08.006
19	Пружина	ДК 14ПК.2.08.008
20	Шарик	ДК 14ПК.2.08.007
21	Манометр	70- 025- 0100
22	Фильтр входной	ДК 14ПК.2.08.004
23	Держатель фильтра	ДК 14ПК.2.08.001
24	Фильтр выходной	ДК 14ПК.2.08.003
25	Задняя крышка компрессора	ДК 14ПК.2.08.002
27	Муфта компрессора	100123
28	Ротор 23мм	350115
29	Щетки 23мм	350116
30	Статорное кольцо 23мм	350117
31	Ниппель	44541
32	Мотор	УУФ90- 300 - 2S
34	Вентилятор	11001
34А	Ступица вентилятора металлическая	100123/С
35	Термостат 200°	33041/А
36	Термостат 50° нормальноразомкнутый	33041/Д
37	Ниппель 1/8М - ерш	44541
38	Вилка соленоидного клапана	33214/В
39	Соленоид	33214
40	Ниппель 1/8М - 1/8М	33030
41	Держатель сопла	100197/А
42	Кольцо регулировки воздуха	ДК- 21Н.09ст.008
43	Высоковольтный кабель 800мм	100186
44	Электрод двойной	100225
45	Головка горелки	ДК- 21Н.09ст
46	Сопло	250121/С
48	Фотодатчик	300006/А
49	Защита фотодатчика	100119
51	Электрическая коробка	100122/І
52	Крышка электрической коробки	100124
53	Выключатель однополюсный широкий/узкий	33124/А /33016
54	Разъем для выносного термостата	33070
55	Вилка разъ ёма для выносного термостата	33070/В
56	Шнур ПВС ВП 3*0,75	33417/01
57	Кабельный ввод PG9	48417/Е
58	Контрольная лампочка	33125
59	Реле	33253
60	Электронная плата	300132
61	Блок зажимов	20023
62	Трансформатор СБ	ДК 21Н.43.000
63	Решетка входная	ДК 21Н.08.000

Приложение Б
Электрическая схема принципиальная

A	Фаза	IT	Трансформатор 50%	TS	Разъем для выносного термостата
N	Нейтраль	LT	Термостат 200 °С	R	Реле
E	Земля	PL	Контрольная лампочка	CP	Конденсатор
DS	Соленоид	MS	Выключатель	M	Мотор
FT	Термостат 50 °С	PC	Фотодатчик		



Упаковочный лист для ДК - 21Н

Наименование	Кол- во, шт
Дизельный теплогенератор	1
Труба	1
Ручка	1
Подставка	1
Ось с кронштейнами	1
Колесо ф170мм	2
Болт М5*16	4
Болт М5*50	4
Гайка М5	8
Шайба 5*12	8
Стопорная шайба М5	8
Стопор - шайба ф10	2
Крышка сту пицы колеса	2
Упаковочный мешочек	1
Манометр	1
Паспорт	1
Коробка упаковочная	1

Свидетельство о приемке

Промышленный генератор горячего воздуха модели ДК-21Н

заводской номер № _____
Соответствует требованиям НТД и признан годным к эксплуатац ии.
Установленный срок службы изделия 3 года .

Начальник ОТК

МП _____

_____ личная подпись
расшифровка подписи

_____ число, месяц, год.

СВИДЕТЕЛЬСТВО О ПРОДАЖЕ

Уважаемый покупатель! Убедитесь, что все разделы заполнены разборчиво и без исправлений.

Изделие
Модель
Заводской номер
Дата продажи
Фамилия и подпись продавца
Печать фирмы продавца

Изделие проверялось во всех режимах работы в моем присутствии:

_____ --
(подпись покупателя)

Изделие не проверялось по причине:

_____ --
(подпись продавца)

<p>корешок ТАЛОНА № 3 на ремонт теплового оборудования изъят " _____ " _____ 20__ г. Исполнитель _____</p> <p>ГАРАНТИЙНЫЙ ТАЛОН № 3 на ремонт теплового оборудования</p>	<p>корешок ТАЛОНА № 2 на ремонт теплового оборудования изъят " _____ " _____ 20__ г. Исполнитель _____</p> <p>ГАРАНТИЙНЫЙ ТАЛОН № 2 на ремонт теплового оборудования</p>	<p>корешок ТАЛОНА № 1 на ремонт теплового оборудования изъят " _____ " _____ 20__ г. Исполнитель _____</p> <p>ГАРАНТИЙНЫЙ ТАЛОН № 1 на ремонт теплового оборудования</p>
<p>Изделие _____ магазином Продано _____</p> <p>(наименование, номер и адрес магазина)</p> <p>Дата продажи _____ 20__ г. штамп магазина Личная подпись продавца _____</p> <p>Выполненные работы: _____</p> <p>Исполнитель _____ Владелец _____</p> <p>(фамилия, имя, отчество) наименование предприятия, _____ выполнившего ремонт и его адрес _____</p> <p>М.П. _____ должность и подпись руководителя предприятия выполнившего ремонт _____</p>	<p>Изделие _____ магазином Продано _____</p> <p>(наименование, номер и адрес магазина)</p> <p>Дата продажи _____ 20__ г. штамп магазина Личная подпись продавца _____</p> <p>Выполненные работы: _____</p> <p>Исполнитель _____ Владелец _____</p> <p>(фамилия, имя, отчество) наименование предприятия, _____ выполнившего ремонт и его адрес _____</p> <p>М.П. _____ должность и подпись руководителя предприятия выполнившего ремонт _____</p>	<p>Изделие _____ магазином Продано _____</p> <p>(наименование, номер и адрес магазина)</p> <p>Дата продажи _____ 20__ г. штамп магазина Личная подпись продавца _____</p> <p>Выполненные работы: _____</p> <p>Исполнитель _____ Владелец _____</p> <p>(фамилия, имя, отчество) наименование предприятия, _____ выполнившего ремонт и его адрес _____</p> <p>М.П. _____ должность и подпись руководителя предприятия выполнившего ремонт _____</p>

По вопросам продаж и поддержки обращайтесь:

Астана +7(7172)727-132, Волгоград (844)278-03-48, Воронеж (473)204-51-73,
Екатеринбург (343)384-55-89, Казань (843)206-01-48, Краснодар (861)203-40-90,
Красноярск (391)204-63-61, Москва (495)268-04-70, Нижний Новгород (831)429-08-12,
Новосибирск (383)227-86-73, Ростов-на-Дону (863)308-18-15, Самара (846)206-03-16,
Санкт-Петербург (812)309-46-40, Саратов (845)249-38-78, Уфа (347)229-48-12

единый адрес: plt@nt-rt.ru

сайт: profteplo.nt-rt.ru