

РУКОВОДСТВО ПО ЭКСПЛУАТАЦИИ

Промышленный дизельный генератор горячего
воздуха прямого нагрева

Модель: ДН-105П



По вопросам продаж и поддержки обращайтесь:

Астана +7(7172)727-132, Волгоград (844)278-03-48, Воронеж (473)204-51-73,
Екатеринбург (343)384-55-89, Казань (843)206-01-48, Краснодар (861)203-40-90,
Красноярск (391)204-63-61, Москва (495)268-04-70, Нижний Новгород (831)429-08-12,
Новосибирск (383)227-86-73, Ростов-на-Дону (863)308-18-15, Самара (846)206-03-16,
Санкт-Петербург (812)309-46-40, Саратов (845)249-38-78, Уфа (347)229-48-12

единый адрес: plt@nt-rt.ru

сайт: profteplo.nt-rt.ru

Данный дизельный генератор горячего воздуха предназначен только для **промышленного** использования.

Предупреждение: при несоблюдении инструкций по безопасности и инструкций по эксплуатации данного оборудования фирма-производитель снимает с себя ответственность за несчастные случаи и повреждения, нанесенные людям, а также за ущерб оборудованию.

Настоящее руководство по эксплуатации (РЭ) предназначено для изучения дизельного генератора горячего воздуха (далее по тексту теплогенератор) серии ДН. Теплогенератор серии ДН оснащен предохранительным и ограничительным термостатами. В связи с постоянной работой по совершенствованию изделия, повышающей его надежность и улучшающей условия эксплуатации, в конструкцию могут быть внесены незначительные изменения, не отраженные в настоящем издании.

Внимание!

Режим работы продолжительный, под присмотром!

Надежная и долговечная работа теплогенератора обеспечивается его правильной эксплуатацией.

Для этого необходимо перед началом эксплуатации теплогенератора внимательно ознакомиться с настоящим руководством и изложенными в нем правилами эксплуатации, требованиями по технике безопасности, расположением и назначением органов управления.

Описание и работа дизельного теплогенератора.

Назначение

Теплогенераторы ДН -105П – это серия передвижных дизельных генераторов горячего воздуха, предназначенных для безопасного, надежного и эффективного обогрева помещений при четком выполнении правил эксплуатации и технического обслуживания. В данном руководстве вы найдете инструкции по эксплуатации, техническому обслуживанию теплогенераторов, а также деталировки и схемы соединений.

Теплогенераторы серии ДН предназначены для обогрева помещений в условиях умеренного климата категории размещения 3.1 (УХЛ 3.1) по ГОСТ 15150-69. Запрещается подвергать теплогенераторы воздействию атмосферных осадков. Теплогенераторы не применять в местах с особыми условиями среды: с химически активной средой, при присутствии горючей жидкости, токопроводящей пыли, во взрывоопасных помещениях, при влажности 98% (при температуре 25°C).

Все теплогенераторы серии ДН прошли тщательный контроль, однако перед началом эксплуатации следует внимательно прочитать данное руководство, чтобы иметь представление о возможных неполадках.

Основные параметры и характеристики

Основные параметры дизельных теплогенераторов приведены в таблице 1.

Таблица 1

Модель	ДН-105П
Вид топлива	Дизельное топливо
Максимальная мощность, кВт*	105
Размер сопла	2.00
Давление топлива, бар	10
Потребление топлива, кг/ч	8,2
Производительность воздуха, м ³ /ч	4000
Электроснабжение, В/Гц/	220/50
Двигатель, Вт/А	750/5.7
Термостат вентилятора, °С	60°С
Предохранительный термостат, °С	250°С
Объем бака, л	145
Вес без топлива ,кг нетто/брутто	112,1/139,8
Габаритные размеры изделия, длина*ширина*высота, мм	1620*730*1010

*Максимально допустимая мощность – пиковая мощность, достигаемая в заводских лабораторных условиях при настройках теплового оборудования, ориентированных на максимально допустимый расход топлива. Реальная мощность при заводских

настройках устанавливается для получения максимально допустимого ресурса работы оборудования, и может отличаться от максимально допустимой мощности.

Указания по технике безопасности

Внимательно прочитайте инструкции перед началом эксплуатации

Выясните, где находятся кнопки включения и выключения теплогенератора. Ознакомьтесь со способами управления теплогенератором.

Следуйте инструкциям по техническому обслуживанию и таблице неисправностей, описанным в данном руководстве.

Не загромождайте входное и выходное отверстие теплогенератора.

Не используйте дизельные теплогенераторы в подвалах и других помещениях, находящихся ниже уровня земли.

Данный теплогенератор предназначен для только для **промышленного** использования.

Теплогенератор не должен использоваться в непосредственной близости от взрывоопасных веществ. В случае использования необходимо установить защитную стенку на расстоянии 2000мм от выходного отверстия теплогенератора, чтобы предотвратить возможное возгорание.

Внимательно прочитайте раздел «Подготовка к эксплуатации».

Используйте только дизельное топливо, соответствующее сезону.

Не включайте теплогенератор в случае, если снята верхняя крышка.

Отключая теплогенератор от сети эл.питания, не тяните за кабель питания.

Ремонт износившихся и поврежденных кабелей питания, а также вилок должен производиться только квалифицированным рабочим авторизованного сервисного центра.

Для обеспечения безопасности всегда отключайте вилку из розетки перед разборкой теплогенератора, техническим обслуживанием или в случае, когда теплогенератор не используется.

При установке промышленных дизельных теплогенераторов соблюдайте нормы и правила по установке аналогичного оборудования, принятые в вашем регионе.

Эксплуатация теплогенератора

Подготовка к эксплуатации

Эксплуатация теплогенератора должна осуществляться в диапазоне рабочих температур от минус 10°C до плюс 40°C.

Извлечь теплогенератор из упаковки. В случае пребывания на холоде, теплогенератор должен быть выдержан в рабочих климатических условиях не менее 2 часов.

Теплогенератор укомплектован колесами. Прикрепите их на ось с помощью стопор-шайбы и крышки ступицы колеса. Ось с колесами, ручку и подставку прикрутите к баку, используя болты.

Установите теплогенератор так, чтобы был свободный доступ к органам управления и доступ воздуха к воздухозаборной решетке.

Теплогенератор необходимо заземлить.

Заполнить топливный бак дизельным топливом в соответствии с сезонностью. Не используйте другие виды топлива. Не наполняйте бак топливом непосредственно во время эксплуатации теплогенератора.

Квалифицированный специалист должен обеспечить заземление, а также правильное подключение в соответствии со схемой подключения.

Включение

Вставьте электрическую вилку в розетку и убедитесь, что контрольная лампочка (62) горит.

Работать только с установленной вилкой для выносного термостата. Внутри вилки установлена перемычка, вместо которой при необходимости подключается выносной термостат.

При соответствующей комплектации: дизельный теплогенератор может быть укомплектован выносным термостатом, который позволяет поддерживать температуру в помещении на заданном уровне. Предварительно, перед подключением выносного термостата, необходимо удалить перемычку из вилки выносного термостата.

При работе без выносного термостата перемычку из вилки не удалять!

При необходимости свяжитесь с вашим авторизованным центром для получения более подробной информации.

Включите выключатель (57) в положение (I). Начнется прокачка топливной системы для удаления воздуха и заполнения топливом.

Через 1 минуту переключите выключатель в положение (II). Начнется цикл зажигания.

Выключение

Переключите выключатель (57) в положение (0). Термостат нагретой камеры сгорания включит теплогенератор в режим вентиляции. После охлаждения камеры сгорания до безопасной температуры термостат отключит вентилятор.

Внимание! Вентилятор может включаться на охлаждение камеры сгорания несколько раз. Поэтому не отключайте теплогенератор от сети в течение 10 минут после переключения выключателя в положение (0)

Не вынимайте вилку из розетки, пока камера не охладится полностью, иначе возможна поломка теплогенератора.

После того, как вентилятор полностью остановился, выньте вилку из розетки.

Летняя вентиляция

Убедитесь, что топливный бак наполнен топливом не менее чем на 1/3, для того, чтобы обеспечить смазку насоса.

Включите выключатель (57) в положение «Вентилятор» (I). После использования переключите выключатель в положение (0) и выньте вилку из розетки.

Техническое обслуживание

Перед техническим обслуживанием и ремонтом отключайте теплогенератор от источника питания.

Каждые 300 часов эксплуатации контролируйте и очищайте топливный фильтр (47).

Каждые 300 часов эксплуатации чистите или заменяйте сопло (39). Заменяйте изношенные детали.

Каждые 500 часов эксплуатации чистите топливный бак (1). При необходимости промойте бак чистым дизельным топливом. Не используйте для промывки воду.

Дважды в сезон проверяйте вентилятор (21). Чистите вентилятор по мере необходимости. Раз в сезон чистите камеру сгорания (8) и горелку. Для чистки камеры сгорания и горелки используйте сжатый воздух.

Раз в сезон проверяйте зазор между электродами (42). Зазор должен быть меньше расстояния от электрода до торца сопла. Убедитесь, что трансформатор (56) и высоковольтные кабели (42) не повреждены.

Раз в сезон проверяйте крепежные соединения на двигателе и вентиляторе.

Раз в сезон проверяйте неразрывность цепей термостатов.

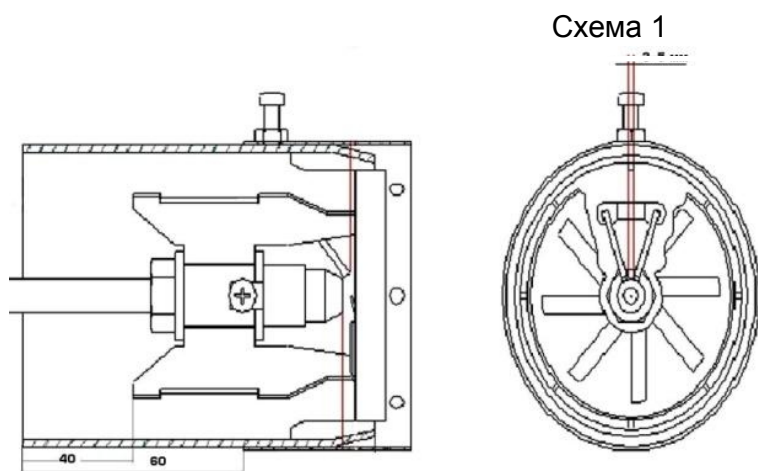
Раз в сезон проверяйте все электрические соединения.

Техническое обслуживание горелки

Отсоедините высоковольтные кабели.

Отключите линию подачи топлива, фотодатчик и достаньте горелку. Проверьте и почистите головку горелки, фотодатчик, сопло, электроды от нагара и замените изношенные/вышедшие из строя детали. Соберите горелку в обратном порядке, выдерживая размеры согласно схеме 1.

Убедитесь, что электроды установлены правильно, согласно схеме 1 и линия подачи топлива герметична.



Техническое обслуживание топливной системы

Опустошите топливный бак (1), выкрутив пробку на дне бака. Промойте бак чистым топливом. Вкрутите пробку, убедитесь, что она плотно завинчена.

Промойте топливный фильтр (47) чистым дизельным топливом, замените при необходимости. Проверьте линию подачи топлива на отсутствие утечек и подсоса воздуха.

Техническое обслуживание топливного насоса

Отсоедините топливопроводы (31) и (32) от насоса(24), открутите винты, выньте насос.

Открутите заглушку (схема 2, поз.8), достаньте фильтр и промойте. Соберите насос в обратном порядке, подключите топливопроводы и убедитесь, что нет утечек и подсоса воздуха.

Топливный насос " Delta"

1. Вход
2. Возвратный порт
3. Выход
4. Порт для манометра
5. Порт для вакуумметра
6. Регулировочный винт
7. Соленоидный клапан
8. Заглушка над фильтром
9. Глухое отверстие.

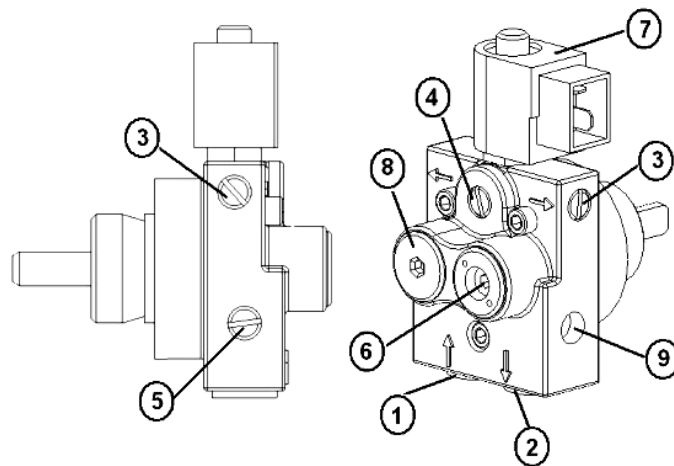


Схема 2

Общие правила

При сборке теплогенератора убедитесь, что все соединения герметичны. Включите теплогенератор, следуя инструкциям по установке и эксплуатации.

Проверьте давление насоса с помощью манометра, при необходимости отрегулируйте давление насоса в соответствии с техническими характеристиками и схемой 2.

Для регулировки используйте шестигранный ключ. При закручивании регулировочного винта – давление увеличивается, при откручивании – давление уменьшается (схема 2, поз.6). Убедитесь, что теплогенератор работает должным образом.

Текущий ремонт

Ремонт теплогенератора должен производиться лицами, прошедшими обучение и имеющими группу по электробезопасности не ниже III.

Ремонт теплогенератора производить после полного отключения его от сети и остывания камеры сгорания до комнатной температуры.

Ремонт, связанный со вскрытием и разборкой теплогенератора (замена фотодатчика, электродов, двигателя и т.д.) должен производиться в специализированных мастерских, адреса которых приведены ниже.

Хранение

Хранить теплогенератор рекомендуется в закрытых или других помещениях с естественной вентиляцией при температуре от 5 до 40°C. Необходимо защитить теплогенератор от попадания влаги и пыли.

Максимальное значение относительной влажности при хранении не более 80% при температуре 25°C.

Длительно хранить теплогенераторы следует на стеллажах в один ряд.

Срок хранения – 1 год.

Транспортирование

Транспортирование теплогенератора следует производить в крытых транспортных средствах любого вида в условиях, обеспечивающих сохранность изделий, в соответствии с правилами перевозки грузов, действующими на данном виде транспорта.

При транспортировании должна быть исключена возможность перемещения теплогенератора внутри транспортного средства. Не допускается попадания воды на упаковку теплогенератора.

Утилизация

Утилизация теплогенератора после окончания срока эксплуатации не требует специальных мер безопасности и не представляет опасности для жизни, здоровья людей и окружающей среды.

Возможные неисправности и методы их устранения

Возможные неисправности приведены в таблицах 2 и 3

Таблица 2

Неисправность		Причина
A	Контрольная лампочка источника питания не горит	1
B	Мотор вентилятора не включается	1,2,3,4,5
C	Горелка не загорается	6,8,9,10,13,14,15
C	Теплогенератор включается, но срабатывает предохранительный механизм и горелка гаснет	7,8,10,11,12,14
D	Теплогенератор включается, но появляется характерный запах и дым	8,10,14,15

Таблица 3

№	Причина	Устранение
1	Отсутствие электропитания	- Убедитесь, что вилка включена в сеть - Проверьте наличие электропитания в сети - Проверьте все электрические соединения
2	Мотор заблокирован/неисправен	- Проверьте и замените при необходимости
3	Вентилятор заблокирован/неисправен	- Проверьте и замените при необходимости
4	Термостат 60° неисправен	- Проверьте. При необходимости замените
5	Соединения выключателя ослаблены/неисправны	- Проверьте и замените при необходимости
6	При соответствующей комплектации: -Установки термостата не правильны -Термостат не подключен -Соединения термостата ослаблены/неисправны	- Отрегулируйте термостат на требуемую величину - Подключите термостат - Проверьте и замените при необходимости
7	Термостат 250° не исправен	- Проверьте неразрывность цепей термостата - Замените термостат
8	Поток дизельного топлива слабый/отсутствует	- Проверьте наличие топлива в баке. - При необходимости наполните бак - Проверьте топливные фильтры. Почистите или замените при необходимости - Проверьте линию подачи топлива на герметичность и наличие загрязнений. Почистите или загерметизируйте соединения - Убедитесь, что топливный насос работает должным образом. Отрегулируйте или замените при необходимости
9	Соленоидный клапан закрыт	- Проверьте соленоидный клапан и его соединения. Отрегулируйте и замените при необходимости - Проверьте термостат 250°
10	Дизельное сопло заблокировано/неисправно	- Проверьте, почистите, замените при необходимости
11	Фотодатчик загрязнен/неисправен	- Проверьте, почистите, отрегулируйте. Замените при необходимости

12	Срабатывает термостат 250° и отключает теплогенератор	- Входное/выходное отверстия дизельного генератора загрязнены или заблокированы. При необходимости почистите - Убедитесь, что воздушный поток проходит через теплогенератор свободно. - Проверьте термостат и его соединения.
13	Дизельное топливо не горит	- Проверьте трансформатор. При необходимости замените - Проверьте цепи высокого напряжения. Отрегулируйте и замените при необходимости - Проверьте электроды. Отрегулируйте и замените при необходимости
14	Горелка установлена неправильно	- Проверьте и отрегулируйте при необходимости
15	Неправильно отрегулировано давление на насосе	- Проверьте, отрегулируйте по схеме 2, замените при необходимости

ГАРАНТИИ ИЗГОТОВИТЕЛЯ

Предприятие - изготовитель гарантирует нормальную работу дизельного теплогенератора в течение 12 месяцев со дня продажи, но не более 24 месяцев с момента производства, при соблюдении правил эксплуатации и ухода, предусмотренных настоящим руководством.

При обнаружении скрытых производственных дефектов в теплогенераторе, потребителю следует обратиться в мастерскую гарантийного ремонта, а в случае отсутствия таковой – в магазин, продавший теплогенератор, для отправки в гарантийный ремонт дилеру.

В течение гарантийного срока неисправности, не вызванные нарушением правил эксплуатации, устраняются бесплатно.

При отсутствии на гарантийных талонах даты продажи заверенной печатью магазина, срок гарантии исчисляется с даты выпуска изделия. По вопросам, связанным с комплектностью и упаковкой изделия, необходимо обращаться в торговые организации, где была произведена покупка.

Гарантийный талон может быть изъят только механиком предприятия, осуществляющего гарантийный ремонт и только при устранении дефекта в изделии.

Все претензии по качеству будут рассмотрены только после проверки изделия в сервисном центре.

СЛУЧАИ УТРАТЫ ГАРАНТИЙНЫХ ОБЯЗАТЕЛЬСТВ

Неправильно заполнены свидетельство о продаже и гарантийные талоны.

При отсутствии паспорта изделия, гарантийного талона.

При использовании изделия не по назначению или с нарушениями правил эксплуатации (см. инструкцию по эксплуатации).

При наличии механических повреждений (трещины, сколы, следы ударов и падений, деформации корпуса или любых других элементов конструкции).

При наличии внутри изделия посторонних предметов.

При наличии признаков самостоятельного ремонта.

При наличии изменений конструкции.

При наличии загрязнений изделия, как внутренних, так и внешних (наличие песка, глины, следы копоти и т.д.)

В случае, если будет полностью или частично изменен, стерт, удален или неразборчив серийный номер изделия.

Воздействие на изделие повышенной влажности, наличие ржавчины внутри и снаружи изделия, химически агрессивных веществ, высоких температур, концентрированных паров, если что либо из перечисленного стало причиной неисправности изделия.

В случае неправильного подключения изделия к электрической сети, а так же неисправностей (не соответствие рабочих параметров) электрической и прочих внешних сетей.

В случае наличия неисправности, возникшей из-за отсутствия заземления при подключении.

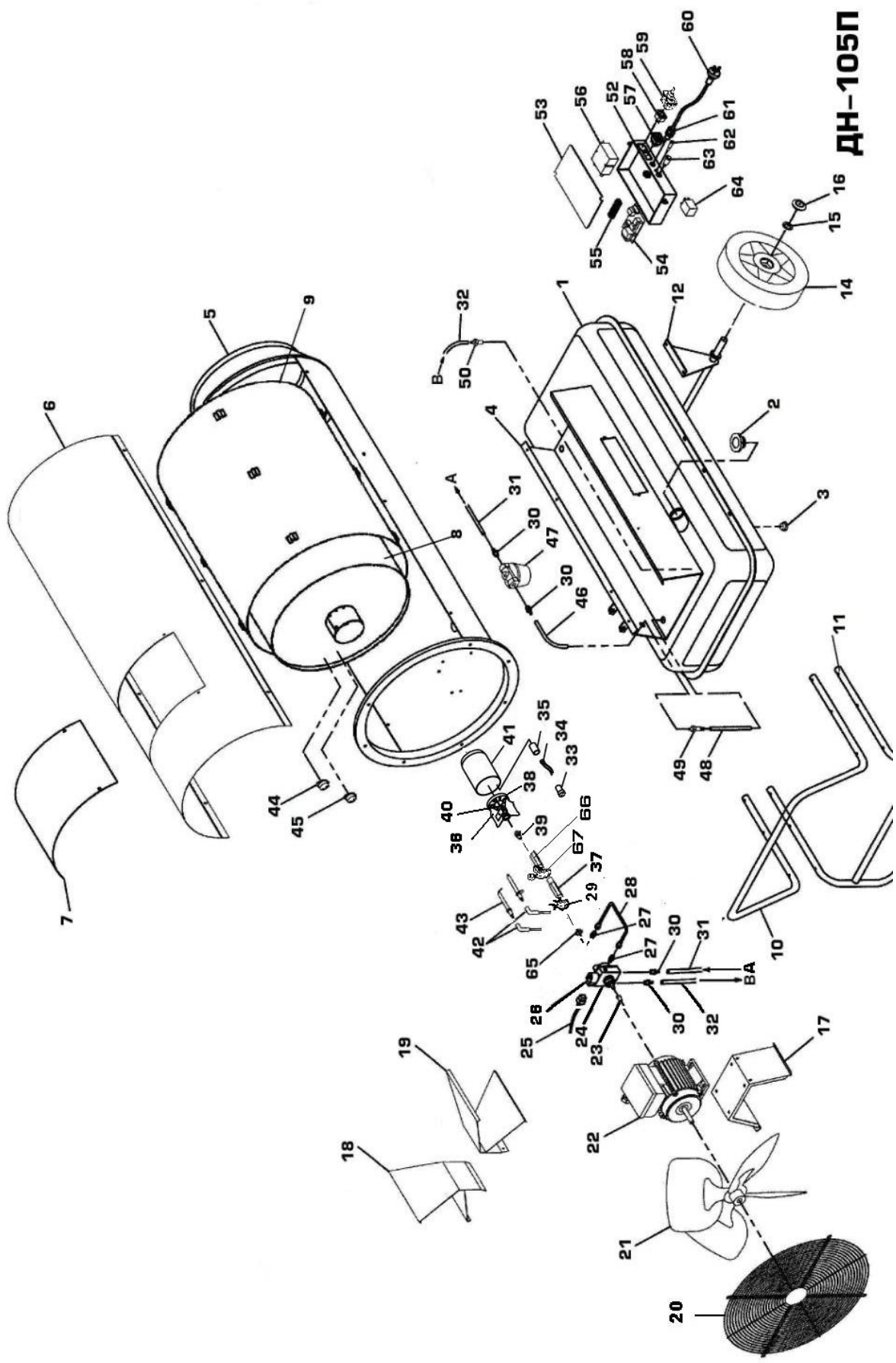
Гарантия не распространяется на дефекты являющиеся результатом неправильной или небрежной эксплуатации, транспортировки, хранения, стихийного бедствия, аварии и т.п.

Гарантия не распространяется на расходные материалы, навесное оборудование и сменные насадки, а также любые другие части изделия, имеющие естественный ограниченный срок службы.

Условия гарантии не предусматривают профилактику и чистку изделия, а также выезд мастера к месту установки изделия с целью его подключения, настройки, ремонта, консультации.

Транспортные расходы не входят в объём гарантийного обслуживания.

Приложение А
Внешний вид теплогенератора



ДН-105П

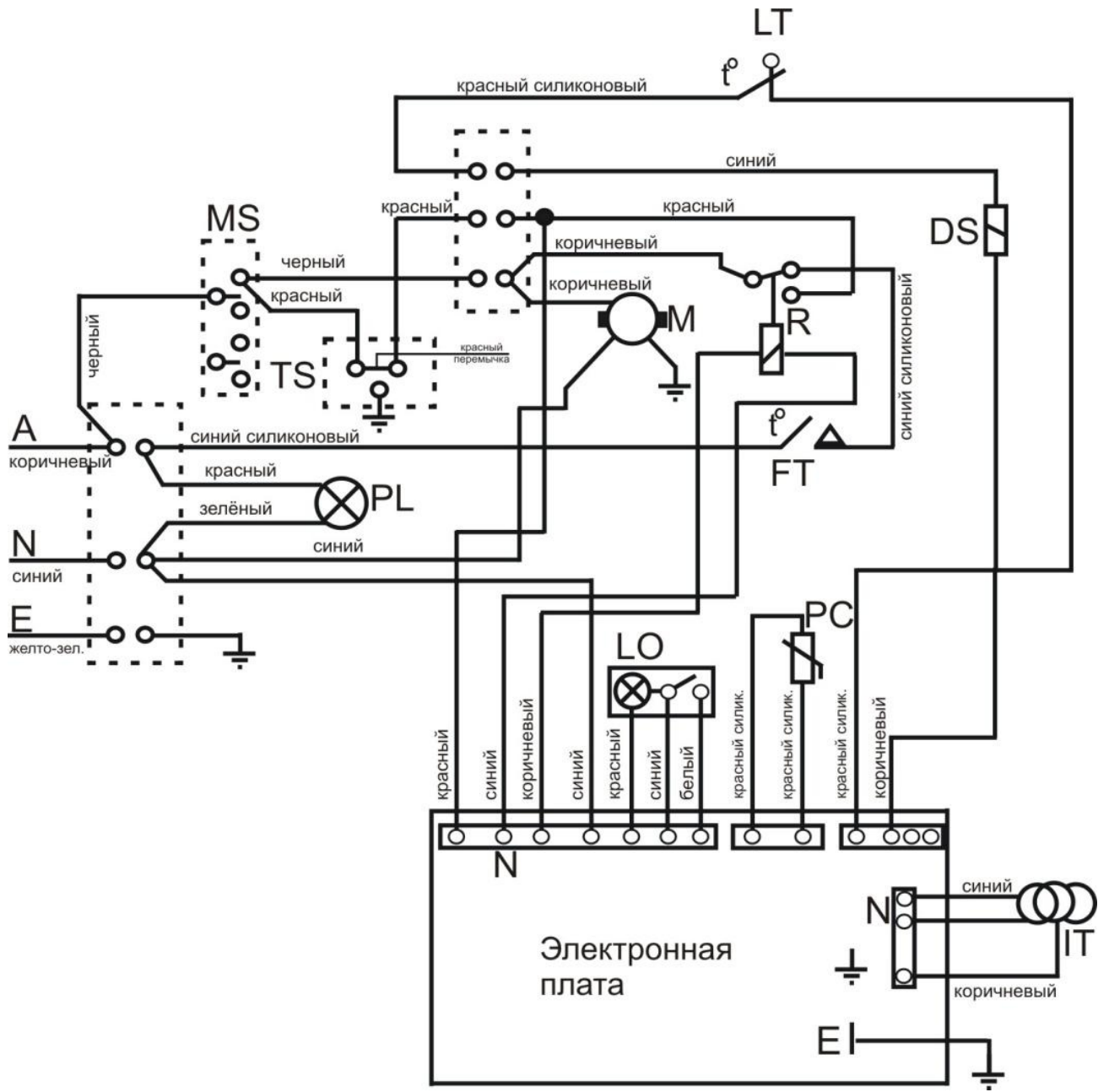
Перечень деталей к внешнему виду дизельных теплогенератора.

№	Наименование	ДН-105П
1	Топливный бак	ДН 80Н.07.000
2	Крышка топливного бака	РА29019784
3	Заглушка на сливное отверстие	100157
4	Ложемент	ДН 80Н.08.000
5	Корпус	ДН 80Н.09.000
6	Крышка верхняя	ДН 105П.00.001
7	Крышка доступа	ДН 80Н.00.002
8	Камера сгорания	ДН 105П.01.000
9	Внешняя камера сгорания	ДН 105П.02.000
10	Ручка	ДН 80Н.00.003
11	Подставка	ДН 80Н.15.000
12	Шасси	ДН 80Н.06.000
14	Колесо 300 мм	175030
15	Стопор-шайба 20	33265/С
16	Крышка ступицы колеса	33265/В
17	Держатель мотора	ДН 80Н.05.000
18	Распылитель левый	ДН 80Н.13.000
19	Распылитель правый	ДН 80Н.14.000
20	Решетка входная	ДН 80Н.00.010
21	Вентилятор	550001/А
22	Мотор	550002/А
23	Муфта насоса	300022/А
23/А	Муфта насоса, металлическая	300022/В
24	Топливный насос	550003/А
25	Соленоидный кабель	550004/А
26	Соленоидный клапан	44937/В
27	Ниппель 7/16 * 20-1/8	33089
28	Трубка медная СБ	ДН 80Н.10.000
29	Задняя плата	ДН-105П.11.003
30	Ниппель 1/4М-ерш	47039
31	Топливная трубка	550029
32	Топливная трубка	550031
33	Защита фотодатчика	100119
34	Фотодатчик	300006/А
35	Держатель фотодатчика	100120/С
36	Крыло	ДН-105П.11.006
37	Держатель сопла	550042
38	Завихритель	ДН- 105П.11.002
39	Сопло	300013
40	Поддержка крыльев	ДН-105П.11.004
41	Кожух горелки	ДН- 105П.11.001
42	Кабель высоковольтный 800мм	100186
43	Электрод	530018
44	Термостат 250° керамический	33041/Е
45	Термостат 60°С нормально разомкнутый	540004
46	Топливная трубка	550030
47	Фильтр топливный линейный	48701
48	Топливная трубка, нейлоновая	550033/02
49	Ниппель заборный М12х1/4	47039/Д
50	Ниппель сливной М12х1/4	47039/С

52	Электрическая коробка	100122/A
53	Крышка электрической коробки	100124
54	Электронная плата	300133
55	Блок зажимов 10А	20023
56	Трансформатор СБ	ДН 52Н.41.000
57	Выключатель двухполюсный узкий	33124/В
58	Разъем для выносного термостата	33070
59	Вилка разъема для выносного термостата	33070/В
60	Шнур ПВС-ВП 3*0,75	33417/01
61	Уплотнитель кабеля Pg9	48417/E
62	Контрольная лампочка	33125
63	Кнопка перезапуска СБ	ДН 52Н.42.000
64	Реле	33253
65	Гайка 3/8	70558
66	Удлинитель	530017/В1
67	Поддержка крыльев, электродов	ДН-105П.11.005

Приложение Б
Электрическая схема соединений

A	Фаза	IT	Трансформатор	MS	Выключатель двухполюсный
N	Нейтраль	M	Мотор	PC	Фотодатчик
E	Земля	LO	Кнопка перезапуска	TS	Разъем для выносного термостата
DS	Соленоидный клапан	LT	Термостат 250° керамический	R	Реле
FT	Термостат 60°С нормально разомкнутый	PL	Контрольная лампочка		



Упаковочный лист для ДН-105П

Наименование	Кол-во, шт	Отметка
Дизельный теплогенератор	1	
Ручка	1	
Подставка	1	
Шасси	1	
Колесо 300	2	
Болт М6*16	4	
Болт М6*40	2	
Болт М6*55	4	
Гайка М6	10	
Шайба 6*16	20	
Стопор-шайба 20	2	
Крышка ступицы колеса	2	
Упаковочный мешочек	1	
Паспорт	1	
Коробка упаковочная	1	

Свидетельство о приемке

Дизельный теплогенератор модели **ДН – 105П**

заводской номер № _____

Соответствует требованиям НТД и признан годным к эксплуатации.

Установленный срок службы изделия 3 года.

Начальник ОТК

МП _____
личная подпись

расшифровка подписи

число, месяц, год.

СВИДЕТЕЛЬСТВО О ПРОДАЖЕ

Уважаемый покупатель! Убедитесь, что все разделы заполнены разборчиво и без исправлений.

Изделие
Модель
Заводской номер
Дата продажи
Фамилия и подпись продавца
Печать фирмы продавца

Изделие проверялось во всех режимах работы в моем присутствии:

(подпись покупателя)

(подпись продавца)

Изделие не проверялось по причине:

<p>корешок ТАЛОНА № 3 на ремонт теплового оборудования</p> <p>изъят _____ 20__ г. Исполнитель _____</p>	<p>корешок ТАЛОНА № 2 на ремонт теплового оборудования</p> <p>изъят _____ 20__ г. Исполнитель _____</p>	<p>корешок ТАЛОНА № 1 на ремонт теплового оборудования</p> <p>изъят _____ 20__ г. Исполнитель _____</p>
<p>ГАРАНТИЙНЫЙ ТАЛОН № 3 на ремонт теплового оборудования</p>	<p>ГАРАНТИЙНЫЙ ТАЛОН № 2 на ремонт теплового оборудования</p>	<p>ГАРАНТИЙНЫЙ ТАЛОН № 1 на ремонт теплового оборудования</p>
<p>Изделие _____</p> <p>Продано магазином _____ (наименование, номер и адрес магазина)</p>	<p>Изделие _____</p> <p>Продано магазином _____ (наименование, номер и адрес магазина)</p>	<p>Изделие _____</p> <p>Продано магазином _____ (наименование, номер и адрес магазина)</p>
<p>Дата продажи _____ 20__ г.</p> <p>штамп магазина _____</p> <p>Личная подпись продавца _____</p>	<p>Дата продажи _____ 20__ г.</p> <p>штамп магазина _____</p> <p>Личная подпись продавца _____</p>	<p>Дата продажи _____ 20__ г.</p> <p>штамп магазина _____</p> <p>Личная подпись продавца _____</p>
<p>Выполненные работы: _____</p>	<p>Выполненные работы: _____</p>	<p>Выполненные работы: _____</p>
<p>Исполнитель _____ Владелец _____</p> <p>(фамилия, имя, отчество) (фамилия, имя, отчество)</p>	<p>Исполнитель _____ Владелец _____</p> <p>(фамилия, имя, отчество) (фамилия, имя, отчество)</p>	<p>Исполнитель _____ Владелец _____</p> <p>(фамилия, имя, отчество) (фамилия, имя, отчество)</p>
<p>наименование _____ предприятия, _____ выполнившего _____ ремонт и его адрес _____</p> <p>М.П. _____</p>	<p>наименование _____ предприятия, _____ выполнившего _____ ремонт и его адрес _____</p> <p>М.П. _____</p>	<p>наименование _____ предприятия, _____ выполнившего _____ ремонт и его адрес _____</p> <p>М.П. _____</p>
<p>должность и подпись руководителя предприятия выполнившего ремонт _____</p>	<p>должность и подпись руководителя предприятия выполнившего ремонт _____</p>	<p>должность и подпись руководителя предприятия выполнившего ремонт _____</p>

По вопросам продаж и поддержки обращайтесь:

Астана +7(7172)727-132, Волгоград (844)278-03-48, Воронеж (473)204-51-73,
Екатеринбург (343)384-55-89, Казань (843)206-01-48, Краснодар (861)203-40-90,
Красноярск (391)204-63-61, Москва (495)268-04-70, Нижний Новгород (831)429-08-12,
Новосибирск (383)227-86-73, Ростов-на-Дону (863)308-18-15, Самара (846)206-03-16,
Санкт-Петербург (812)309-46-40, Саратов (845)249-38-78, Уфа (347)229-48-12

единый адрес: plt@nt-rt.ru
сайт: profteplo.nt-rt.ru